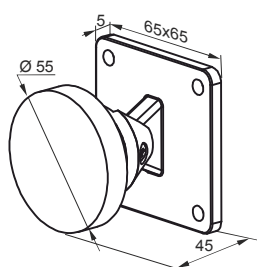
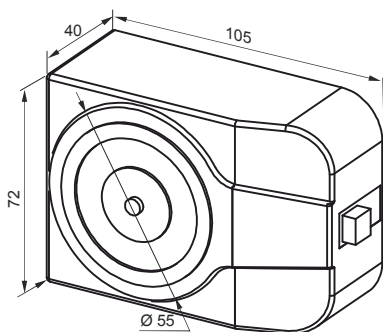



Model 1803

Model 1804


CECHY

- ✓ Elektromagnetyczny przytrzymywacz otwarcia drzwi.
- ✓ Wymiary 105 x 72 x 40 mm.
- ✓ Certyfikat zgodny z EN 1155:2003.
- ✓ Odpowiedni do drzwi p-poż.
- ✓ Siła chwytu 500 N (opcjonalnie 1000 N).
- ✓ Zasilanie 24V DC (opcjonalnie 12 i 48V DC).
- ✓ Montaż podłogowy lub naścienny.
- ✓ Zwora kątowna Ø 55 w zestawie.
- ✓ Zabezpieczenie przed przepięciami i niewłaściwej polaryzacji.
- ✓ Wbudowany przycisk zwalniający.
- ✓ Opcjonalnie czujnik stanu.
- ✓ Opcjonalnie wsporniki montażowe.

DANE TECHNICZNE

Model	Kolor	Zasilanie	Pobór prądu	Siła chwytu	Czujnik stanu
1803	Biały	24V DC	60 mA	500 N	Nie
1803/100	Biały	24V DC	100 mA	1000 N	Nie
1803/100S	Biały	24V DC	100 mA	1000 N	Tak
1804	Czarny	24V DC	60 mA	500 N	Nie
1804/100	Czarny	24V DC	100 mA	1000 N	Nie
1804/100S	Czarny	24V DC	100 mA	1000 N	Tak

AKCESORIA

S1800-3

S1800-1

S1800-4
